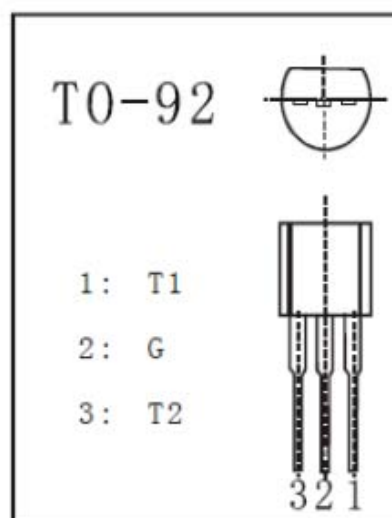


双向可控硅—YR131

YR131型双向可控硅主要用于变频电路及调光调速电路等，是种通用型器件。

1、特点

- 可双向触发极大地方便了电流的控制
- 阻断电压高
- 通态压降低
- 触发可靠
- 封装形式：TO-92



2、电特性

极限值：（ $T_a=25\text{ }^\circ\text{C}$ ）

参数名称	符号	额定值	单位
断态重复峰值电压	V_{DRM}	600	V
反向重复峰值电压	V_{RRM}	600	V
通态平均电流	$I_T(AV)$	1	A
通态不重复浪涌电流	I_{TSM}	16	A
结温	T_j	125	$^\circ\text{C}$
贮存温度	T_{stg}	-40 ~ 125	$^\circ\text{C}$

电参数：非另有规定（ $T_a=25\text{ }^\circ\text{C}$ ）

参数名称	符号	测试条件	规范值			单位
			最小	典型	最大	
通态峰值电压	V_{TM}	$I_T=2A$			1.7	V
断态重复峰值电流	I_{DRM}	$V_{DRM}=600V; R_{GK}=1K\Omega$			10	μA
维持电流	I_H	$V_D=12V; I_{GT}=0.1A$			5	mA

关闭电流	I_L	$V_D=12V; I_{GT}=0.1A$		3	8	mA	
电流上升速率	dI_T/dt	$I_T=1.5A, I_G=0.2A, dI_G/dt=0.2A/\mu S$			50	A/ μs	
电压上升速率	dV_D/dt	$V_{DM}=67\%V_{DRM}, R_{GK}=1K\Omega, T_j=125^\circ C$	5	15		V/ μs	
控制极最大电流	I_{GM}				2	A	
控制极最高电压	V_{GM}				5	V	
控制极 触发电 流※	$T_{2+} G_+$	I_{GT}	$V_D=12V$ $I_T=0.1A$		3	mA	
	$T_{2+} G_-$				3		
	$T_{2-} G_-$				3		
	$T_{2-} G_+$				7		
控制极 触发电 压	$T_{2+} G_+$	V_{GT}	$V_D=12V$ $R_L=100\Omega$		0.7	1.5	V
	$T_{2+} G_-$				0.7	1.5	
	$T_{2-} G_-$				0.7	1.5	
	$T_{2-} G_+$						
漏电流	I_D	$V_D=V_{DRM}$		0.1	0.5	mA	

※：该参数与环境温度有关